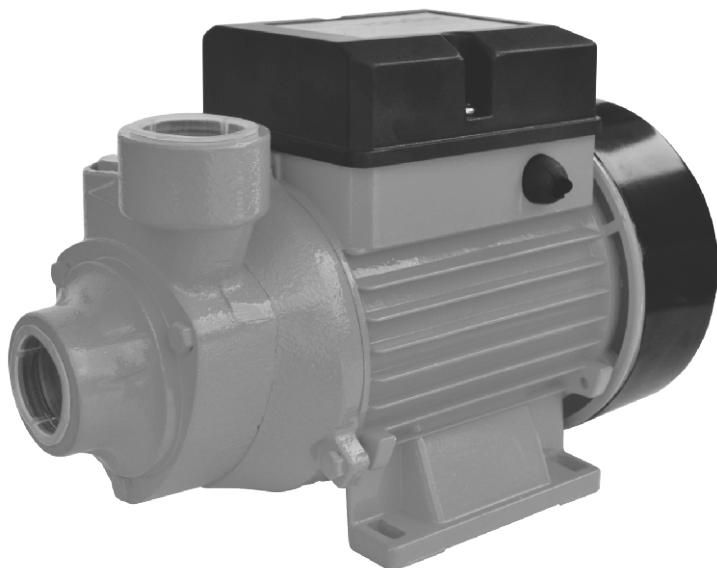


DIMAX

BOMBA D'ÁGUA PERIFÉRICA

FOTOMERAMENTE ILLUSTRATIVA



MANUAL DO USUÁRIO

REF.: DMX82010
DMX82027

DIMAX

Parabéns, você acaba de adquirir mais um produto com qualidade Dimax, uma marca preocupada em oferecer sempre qualidade e segurança aos seus usuários.

Leia atentamente todas as instruções contidas neste manual para obter o máximo de desempenho e durabilidade do produto.

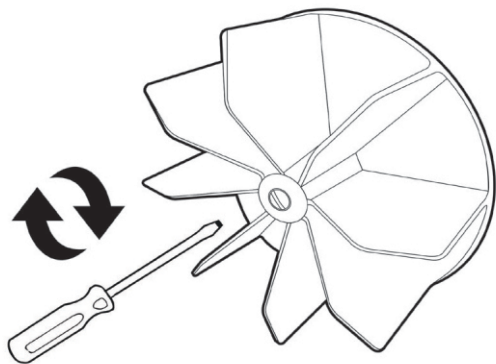


**MANUAL
DO USUÁRIO**

**REF.: DMX82010
DMX82027**

LEMBRETES PARA PROLONGAR A VIDA ÚTIL DE SUA BOMBA

- A bomba modelo QB60 é indicada para utilização somente com **ÁGUA LIMPA E LIVRE DE SÓLIDOS**.
- Antes de ligar a bomba na rede elétrica local, verifique se você está conectando o aparelho na voltagem correta, pois esta bomba **NÃO É BIVOLT**.
- **A BOMBA NÃO FUNCIONARÁ SEM ÁGUA EM SEU INTERIOR:** Encha o tubo de sucção e a bomba com água. Próximo ao bocal de sucção e de recalque existe um parafuso que serve para escorvar (retirar o ar) a bomba e a tubulação de sucção.
- **NÃO PODE HAVER AR OU VAZAMENTO PELAS CONEXÕES:** Todos os pontos rosqueáveis da instalação deverão ser envolvidos com fita veda-rosca, para evitar a entrada de ar ou vazamento pelas conexões.
- Determine criteriosamente o local onde a bomba será instalada. Recomenda-se que o seu posicionamento seja o mais próximo do poço ou cisterna, em local de fácil acesso para manutenção e inspeção.
- indispensável o uso de uma **VÁLVULA POÇO (DE RETENÇÃO)**.
- Caso a bomba tenha ficado por muito tempo parada, poderá travar devido a oxidação da água com o ferro, se isto ocorrer, proceda da seguinte forma:
 1. Desligue a bomba da fonte de energia;
 2. Retire a tampa traseira do motor;
 3. Com o auxílio de uma chave de fenda, gire o eixo do motor para direita e para esquerda até destravar (figura abaixo).



Leia atentamente todas as instruções contidas neste manual para obter o máximo de desempenho e durabilidade do produto.

INTRODUÇÃO

Sua Moto Bomba D'água possui muitas características que tornarão seu trabalho mais rápido e fácil.

Segurança, conforto e confiabilidade foram tomadas como prioridade para o projeto deste equipamento, bem como a fácil manutenção e operação.

ADVERTÊNCIA

Leia atentamente o manual completo antes de usar este equipamento.

Assegure-se de ler e compreender todas as advertências e precauções contidas ao longo deste manual.

APLICAÇÕES

As bombas periféricas Dimax, são fabricadas para operar com a água LIMPA e LIVRE DE SÓLIDOS

Utilizado em abastecimento doméstico, na transferência de água entre reservatórios e pequenas irrigações, sempre coletando a água de um poço ou cisterna.

A bomba periférica não pode ser utilizada para bombeamento direto da rede de distribuição (rua).

INSTRUÇÕES GERAIS DE SEGURANÇA

ADVERTÊNCIA

Leia atentamente as instruções. O não cumprimento ou negligência às instruções listadas abaixo pode resultar em choques elétricos, incêndios e/ou sérios danos ao usuário.

LEIA ATENTAMENTE ESTAS INSTRUÇÕES

ÁREA DE TRABALHO

- Mantenha a sua área de trabalho limpa, organizada e bem iluminada. Assim você pode evitar acidentes.
- Não use o equipamento em ambientes explosivos, bem como frente a presença de líquidos inflamáveis, gases ou pó. Equipamentos elétricos geram faíscas, que podem provocar incêndios.
- Mantenha os observadores, crianças e visitantes longe da máquina enquanto está em operação.

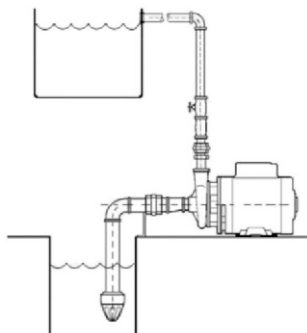
As distrações podem causar a perda de controle do equipamento.

SEGURANÇA ELÉTRICA

Instruções gerais para instalação elétrica.

1- Para ligação correta do motor elétrico observe na placa de identificação do motor o esquema compatível à voltagem da rede elétrica local.

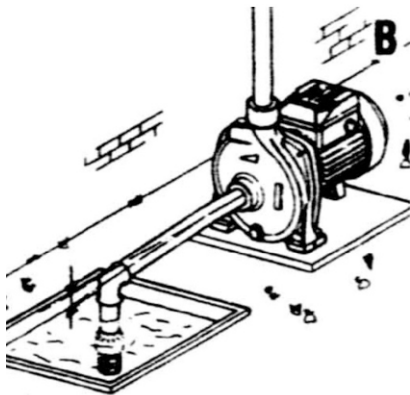
2- Faça o mesmo esquema de ligação correspondente a voltagem do local e indicações na plaqueta do motor.



3- Recomenda-se que a instalação de motores elétricos de baixa tensão, devem somente ser feitas por pessoas técnicas experientes.

INSTRUÇÕES GERAIS PARA INSTALAÇÃO HIDRÁULICA

1- Instale a Moto Bomba D'água o mais próximo possível da fonte de captação da água (B).



2- Não expor a Moto Bomba D'água à ação do tempo, protegendo-a do sol, chuva, etc.

3- O local onde a Moto Bomba D'água estiver instalada deve ser de fácil acesso.

4- Utilize o mínimo possível de conexões na instalação.

5- Faça um suporte de madeira ou tijolo para suportar o peso da canalização de sucção.

6- Use sempre válvula de pé (fundo do poço) com bitola superior a da canalização de sucção e instale a válvula no mínimo 30cm do fundo do local de sucção.

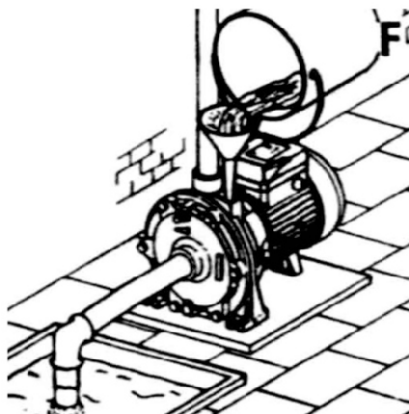
7- Vede todas as conexões com vedante apropriado, dando uma maior atenção á tubulação de sucção, evitando assim a entrada de ar.

8- Nunca reduza a bitola de sucção e recalque da Moto Bomba D'água.

9- Os diâmetros das tubulações devem ser compatíveis com a vazão desejada.

INSTRUÇÕES PARA ACIONAMENTO DA MOTO BOMBA D'ÁGUA

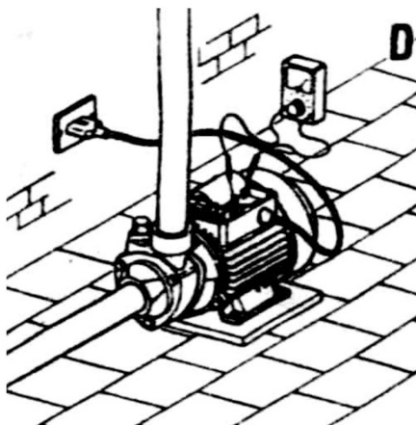
1- Antes de conectar a tubulação de recalque à Moto Bomba D'água, faça a escova da mesma, preenchendo com água todo o corpo do produto e a tubulação de sucção (F).



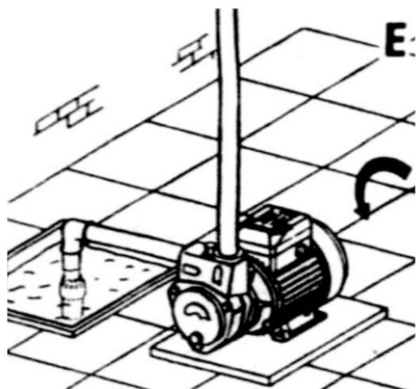
2- Nunca deixe sua Moto Bomba D'água operando sem água em seu interior.

3- Complete a instalação hidráulica do recalque.

4- Verifique novamente todas as instalações elétricas e hidráulicas antes de acionar a Moto Bomba D'água (D).



5- Observe logo na partida, pelo lado traseiro do motor, se este gira no sentido correto indicado pela seta no corpo da Moto Bomba D'água. Caso contrário, inverta o giro do mesmo através dos fios de ligação do motor elétrico (E).










⚠ IMPORTANTE

Verifique a tensão da sua rede elétrica e compare com a tensão do produto para evitar danos.



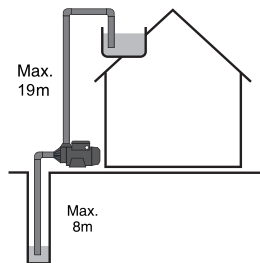
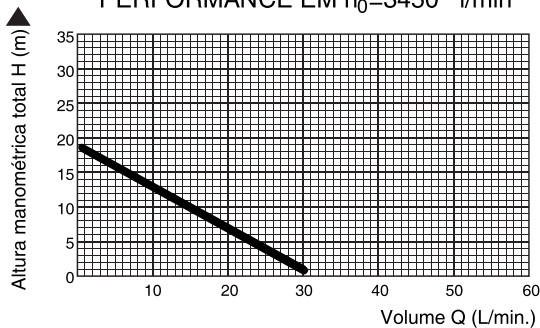
É obrigatório o uso de aterramento.

VOLTAGEM/ FREQUÊNCIA DISPONÍVEL*	 POTÊNCIA		 ROTAÇÃO	 ALTURA MANOMÉTRICA MAX.
*127V-60Hz OU *220V-60Hz	½ CV	370W	$n_0=$ 3450/min	19m
 SUÇÃO MAX.	 VOLUME MAX.	 TEMP. AMB. MAX.	 TEMP. MAX. DA ÁGUA	
8m	28,5l/min	80°C	40°C	

BEP: 1m³/h

(Melhor ponto de eficiência)

PERFORMANCE EM $n_0=3450$ l/min



REPAROS

O reparo no equipamento deve ser feito por pessoal qualificado. O reparo ou manutenção realizada por uma pessoa não qualificada pode originar uma possível lesão.

As peças de reposição devem ser idênticas às previstas na máquina.

O uso de peças não autorizadas ou falha em seguir as instruções de manutenção podem criar um risco de choque elétrico ou ferimentos.

PROBLEMAS MAIS COMUNS EM BOMBAS PERIFÉRICAS E SUAS CAUSAS

<p>A bomba liga, mas não bombeia ou vazão e/ou pressão nulas ou insuficientes.</p>	<ul style="list-style-type: none">• A canalização de sucção e a bomba estão vazias ou com pouca água (perda da escorva);• Profundidade de sucção elevada (maior do que 8 mca);• Entrada de ar pela canalização de sucção;• Válvula de pé presa, parcial ou totalmente entupida;• Altura de recalque maior do que aquela para qual a bomba foi dimensionada;• Canalização de sucção e recalque de pequeno diâmetro ou obstruída;• Rotor da bomba furado ou entupido;• Vedação da bomba defeituosa provocando entrada de ar;• Corpo da bomba furado ou entupido;• Selo mecânico com vazamento;• Viscosidade ou peso específico do líquido diferente do indicado.
<p>A bomba perde escorvamento após a partida. Deixa gradativamente de jogar água.</p>	<ul style="list-style-type: none">• Profundidade de sucção elevada (maior que 8 mca);• Entrada de ar pela tubulação de sucção ou pela válvula de pé (nível de água muito baixo);• Nos sistemas de circuito fechado quando a tubulação de retorno da água cai em cima ou próxima da tubulação de sucção ocorrendo a formação de bolhas de ar;• Selo mecânico com vazamento.
<p>A bomba com corpo superaquecido.</p>	<ul style="list-style-type: none">• A canalização de sucção e a bomba estão vazias ou com pouca água (perda da escorva);• Rotor arrastando na carcaça• Canalização de recalque entupida.
<p>Motor elétrico não gira (travado)</p>	<ul style="list-style-type: none">• Energia elétrica deficiente (queda de tensão ou ligação inadequada);• Rotor arrastando na carcaça (caracol);• Rotor preso devido a oxidação;• Motor em curto ou queimado;• Ligação errada dos fios do motor;• Problemas no acionamento elétrico.
<p>Motor elétrico com superaquecimento (amperagem alta)</p>	<ul style="list-style-type: none">• Bomba trabalhando fora da faixa de operação;• Bitolas dos fios de instalação do motor com diâmetro inferior ao indicado pela NBR 5410;• Energia elétrica deficiente (queda de tensão ou ligação inadequada);• Rotor preso ou raspando na carcaça;• Ventilação do motor bloqueado ou insuficiente;• Viscosidade ou peso específico do líquido diferente do indicado.

A Dimax oferece ao aparelho constante na Nota Fiscal de venda ao CONSUMIDOR FINAL, fornecida pelo revendedor o prazo total de 6 (seis) meses, já incluindo o prazo de garantia: 3 (três) meses e contratual 3 (três) meses.

GARANTIA LEGAL: A Dimax garante o aparelho contra qualquer defeito de fabricação ou material que ocorrer no prazo legal de 90 (noventa) dias, mediante a lei Nº 8.078/90 – Código de Defesa do Consumidor, que será contado da data de entrega do aparelho constante na Nota Fiscal de Venda ao Consumidor Final.

GARANTIA CONTRATUAL será regida para peças nas seguintes condições:

01. Para fins dessa garantia contratual o desgaste natural de: anéis “o” (O-ring), gaxetas de água ou de óleo, anéis de apoio e distanciadores, mangueira de alta pressão, válvulas de pressão, sucção e de recirculação, desvio de segurança (by-pass), vedações, bico de alta pressão, cabo elétrico e partes plásticas externas **NÃO SERÃO CONSIDERADOS DEFEITOS DE FABRICAÇÃO**;

02. O consumidor final deve obedecer rigorosamente às instruções contidas no manual fornecido pela Dimax, com relação ao armazenamento, colocação em uso, instalação, utilização adequada, manutenção preventiva, condições ambientais e características elétricas do produto adquirido, conforme descrito no manual de instruções;

03. Todo e qualquer reparo deve ser executado pelo Posto Autorizado da Dimax;

04. A garantia abrange a troca gratuita das peças que apresentam defeito, além da mão-de-obra para execução do reparo e não causam nenhuma prorrogação e sequer reinício do tempo de garantia. As partes e peças substituídas passam a ser de propriedade da Dimax. Este serviço será executado dentro do prazo acima, mediante a apresentação da 1ª via da nota fiscal.

05. A garantia não cobre custos de remoção e transporte do aparelho para conserto;

06. Não será coberta pela garantia a utilização de insumos não adequados à especificação técnica ou capacidade, conforme definido no manual de instruções, como por exemplo: utilizar água não tratada (lavadoras e bombas; Utilizar qualquer tipo de produto químico (lavadoras e aspiradores); danos causados por transporte; uso inadequado ou para fins diferentes daqueles especificados no manual, instalação inadequada, errada ou imprópria; instalações contrárias às advertências mencionadas no manual de instrução, ou tensão elétrica diferente da especificada, manuseio ou qualquer alteração das características originais do produto realizada por técnico, empresa ou qualquer outra pessoa não autorizada pela Dimax; violação, adulteração ou dano dos lacres existentes no aparelho; operações fora das especificações publicadas no manual de instruções; qualquer dano decorrente da utilização de componentes não compatíveis com o produto; instalação do equipamento em ambiente físico ou operacional inadequado, que ocasiona sobreaquecimento, ou contato do equipamento com agentes químicos agressivos.

O equipamento foi desenvolvido para uso restrito naquele descrito no manual de instrução e não para atender propósitos específicos do consumidor.

As garantias acima especificadas são limitadas às peças e produtos, não incluindo qualquer espécie de dano decorrente do uso dos equipamentos, isenta-se de qualquer responsabilidade por eventuais danos materiais e/ou pessoais.

OBS.: A Dimax reserva-se no direito de alterar os produtos sem prévio aviso, devido as constantes inovações e desenvolvimentos tecnológicos.

A partir da ficha de venda do produto, certifique-se que o mesmo possui garantia de 6 meses. (para validar a garantia deverá apresentar a nota de compra).

De acordo com essa garantia, obriga-se unicamente a consertar ou substituir sem custo o produto ou as partes do mesmo que estão defeituosas, baseado em um exame técnico realizado pelo serviço técnico autorizado e sobre um exclusivo juízo de seus técnicos.

Em caso de troca da máquina, atenção na garantia, por favor, entrar em contato com a assistência técnica que consta no anexo para maiores esclarecimentos.

Os gastos de frete e traslado da mercadoria em garantia é por conta do comprador.

Uma vez autorizada a garantia, compromete-se a consertar sem custo o produto dentro dos 10 dias hábeis posterior ao recebimento do mesmo, na assistência técnica autorizada. Neste caso, o prazo de validade da garantia se prolongara pelo mesmo tempo que o produto esteve em conserto.

A garantia está limitada somente aos defeitos de construção ou fabricação e perde-se a mesma por defeito de:

- Desgaste natural das peças;
- Que o produto tenha sido desmontado ou consertado por uma assistência técnica não autorizada;
- Quando o uso da ferramenta é indevido.

Data da venda: _____

Loja: _____

Endereço: _____

Cidade: _____ Estado: _____

Cliente: _____

Cidade: _____ Estado: _____

Telefone: () _____

E-mail: _____



IMPORTANTE

Para o bom funcionamento da Bomba D'água Periférica, modelos DMX82010 e DMX82027 segue abaixo algumas instruções de instalação do equipamento:

- É indispensável o uso de uma válvula poço (retenção);
- Somente ligar a bomba quando o sistema (todo o encanamento) estiver cheio de água;
- Quando for usar uma extensão elétrica consultar a bitola (diâmetro) com um eletricista, pois caso coloque a extensão errada a bomba de água pode não ligar;
- Verifique se há vazamento no sistema hidráulico, pois se houver, consertar o vazamento e só após o conserto, ligar a bomba;
- A bomba periférica não pode ser utilizada para bombeamento direto da rede de distribuição (rua).

CONTATO



SERVIÇO DE ATENDIMENTO
AO CONSUMIDOR
(81) 3229-5572

Importado e distribuído por:

DISTRIBUIDORA ADAUTO CARVALHO LTDA

CD01: R Joca Magalhães, número 1061 e 1079 anexo, Bairro Nossa Senhora da Penha Serra Talhada/PE - CEP: 56.903-480 - CNPJ: 08.072.649/0005-53

CD02: BR 101 Sul, 9391 - Blocos B1, B2, B10 & B11, Cabo De Santo Agostinho/PE CEP: 54503-010 - CNPJ: 08.072.649/0004-72

DIMAX

**BOMBA D'ÁGUA
PERIFÉRICA**

**REF.: DMX82010
DMX82027**